

วิธีการเปลี่ยนหลอดภาพ อย่างถูกวิธี

มียุ 3 ขั้นตอน

1. เปลี่ยนหลอด
2. เปลี่ยนฟิวเตอร์
3. ทำความสะอาดเลนส์

หลังจากใช้งานหลอดจนหมดอายุการใช้งาน ไฟแสดงสถานะ ของหลอด(Status Lamp) บนตัวเครื่องจะกระพริบเป็นสีแดง หลอดจะหยุดพักการทำงาน ให้ทำการ ดูแล ทำความสะอาดโปรเจคเตอร์ หลังจากได้ทำการเปลี่ยนหลอดจะต้องทำการเคลียร์อายุการใช้งานหลอดด้วย

ข้อควรระวัง

- ไม่ควรสัมผัสหลอดทันที หลังจากใช้งาน เนื่องจากหลอดยังมีความร้อนสูง ปิดเครื่องแล้วรอ 30 วินาที ก่อนปิด main power switch และถอดสายออก ต่อจากนั้นให้รอให้รอ 1 ชั่วโมง เพื่อให้หลอดเย็นลง ก่อนจับสัมผัสหลอด
- ไม่ควรถอดสกรูใดๆ นอกจากสกรูที่ ยึดติดฝาครอบหลอดและสกรูยึดหลอดสองตัว
- ไม่ควรทำให้กระจกที่หลอดแตก
ระวังไม่ให้ลายนิ้วมือติดที่ด้านหน้าหลอดเนื่องจากลายนิ้วมือจะทำให้เป็นเงาและคุณภาพของภาพที่ฉายลดลง
- โปรเจคเตอร์จะปิดและอยู่ในโหมด standby หลังจากใช้หลอดเกิน 100 ชั่วโมง ถ้าเหตุการณ์นี้เกิดขึ้นควรเปลี่ยนหลอดทันที ถ้าคุณใช้งานต่อหลอดอาจจะแตก ให้ติดต่อตัวแทนจำหน่าย NEC

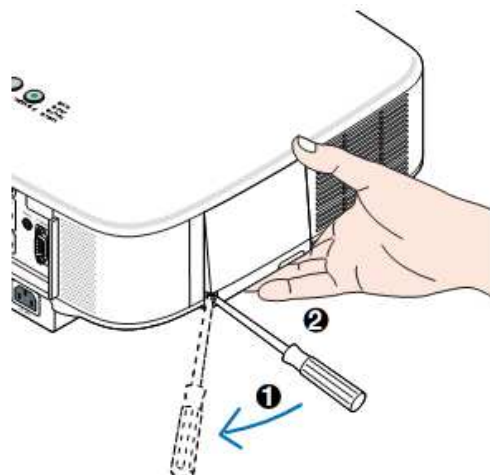
1. การเปลี่ยนหลอด

การเลือกหลอดและเครื่องมือดังต่อไปนี้

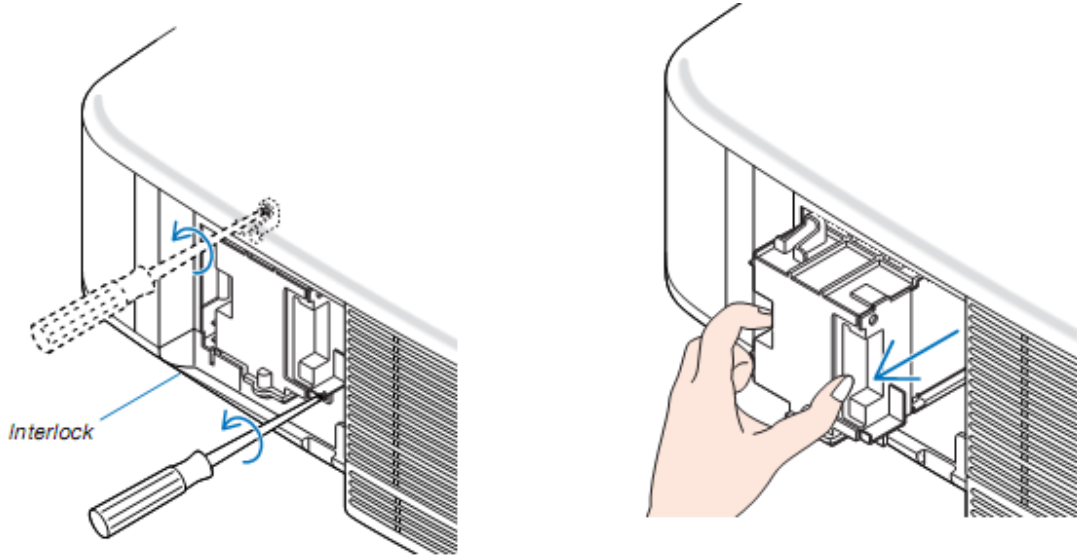
- เปลี่ยนหลอด NP06LP (เฉพาะรุ่น)
- ไขควง หรือที่คล้ายกัน

1) ใช้ไขควง เพื่อที่จะขันและเปลี่ยน tab

กดแล้วดึงฝาครอบหลอดออก

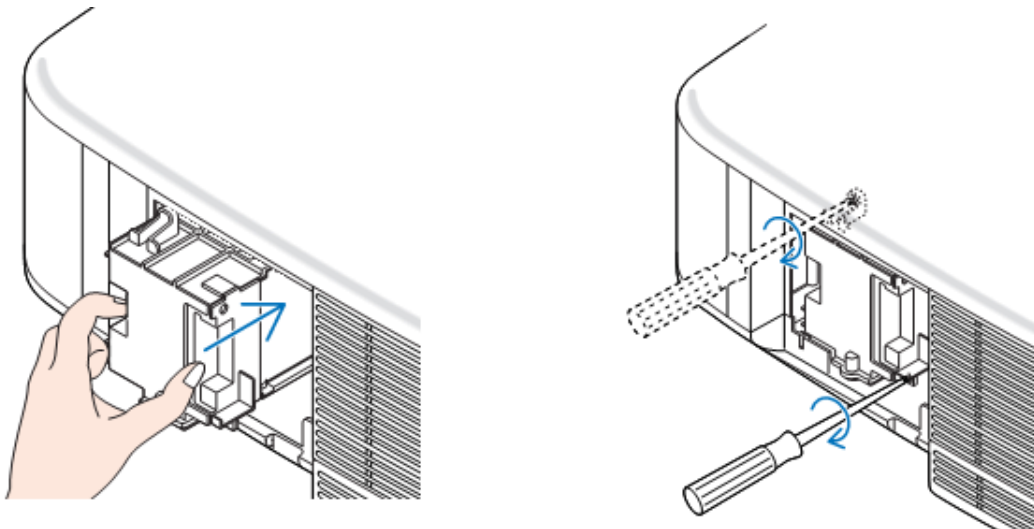


- 2) คลายสกรูทั้งสองตัวออก จะไม่สามารถคลายสกรูจนออกได้ ให้คลายจนกว่าดิ่งหลอดออกมาได้ ถอดหลอดออก

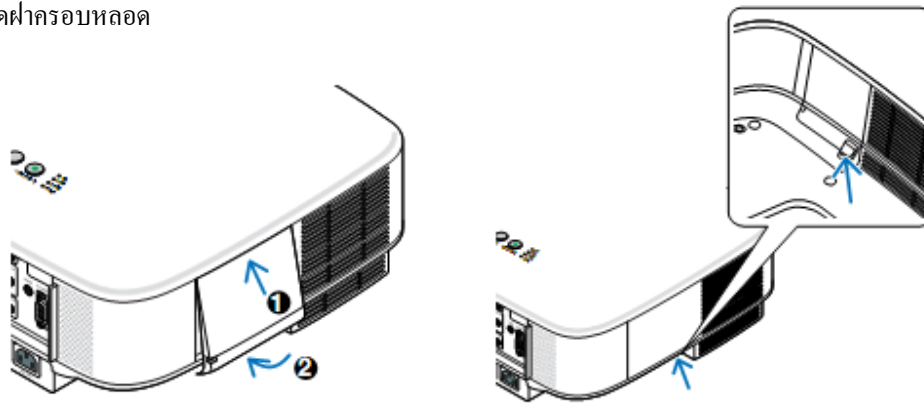


- 3) ใส่หลอดใหม่ กดจนกระทั่งขั้วหลอดเข้ากับ socket

ข้อควรระวัง
ไม่ควรใช้หลอดอื่นนอกจากหลอด NEC เฉพาะรุ่น สั่งซื้อได้จากตัวแทนจำหน่าย NEC



4) ปิดฝาครอบหลอด



5) ต่อสาย Power เปิด Main power switch และเปิดโปรเจคเตอร์

6) สูดท้าย เลือเมนู →[RESET] →[CLEAR LAMP HOURS] เพื่อ reset อายุการใช้งาน

บันทึก : เมื่อหลอดเกิน 100 ชั่วโมง จะไม่สามารถเปิดโปรเจคเตอร์ เมื่อเข้าเมนู ถ้าเกิดเหตุการณ์นี้เกิดขึ้น ให้กดปุ่ม Help บนรีโมทอย่างน้อย 10 วินาที เพื่อ reset ชั่วโมงการใช้หลอดให้เป็นศูนย์ ไปแสดงสถานะหลอดจะดับ

2. เปลี่ยนฟิลเตอร์ (Filter)

เมื่อมีการสั่งซื้อหลอดภาพใหม่ ภายในกล่อง จะมีแผ่นฟิลเตอร์ แคมมาให้ด้วย เพื่อใช้ในการเปลี่ยนอันเดิม ฟิลเตอร์จะช่วยป้องกันฝุ่นและสิ่งสกปรกที่เข้าไปเกาะติดภายในเครื่องและแนะนำว่าควรทำความสะอาดเป็นประจำ เพราะถ้าหากฟิลเตอร์สกปรกหรือถึงขนาดอุดตัน จะทำให้โปรเจคเตอร์ถึงกับ overheat

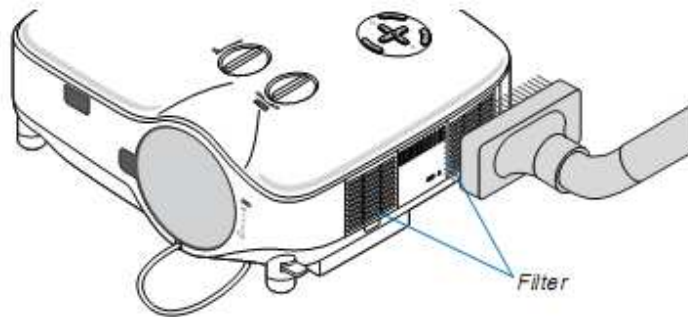
บันทึก : ข้อความจะแจ้งเตือนให้ทำความสะอาดแผ่นฟิลเตอร์เป็นเวลา 1 นาที ในขณะที่เปิด หรือ ปิด โปรเจคเตอร์ ถ้าหากต้องการปิดข้อความดังกล่าว ให้กดปุ่มบนตัวเครื่องโปรเจคเตอร์ หรือ รีโมทคอนโทรล

ข้อควรระวัง

- ปิดโปรเจคเตอร์ แล้วปิด Main power switch แล้วถอดปลั๊ก ก่อนที่จะเปลี่ยนแผ่นฟิลเตอร์
- ทำความสะอาดภายนอกของฝาครอบแผ่นฟิลเตอร์ ด้วยเครื่องดูดฝุ่น
- ไม่ควรเปิดเครื่องโปรเจคเตอร์ โดยที่ไม่มีแผ่นฟิลเตอร์

การทำทำความสะอาดแผ่นฟิลเตอร์

ดูดฝุ่นตรงฝาครอบแผ่นฟิลเตอร์



*ควรทำการ reset ระยะเวลาในการใช้แผ่นฟิลเตอร์ จาก Menu เลือก [RESET] → [CLEAR FILTER HOURS]

การถอดเปลี่ยนแผ่นฟิลเตอร์

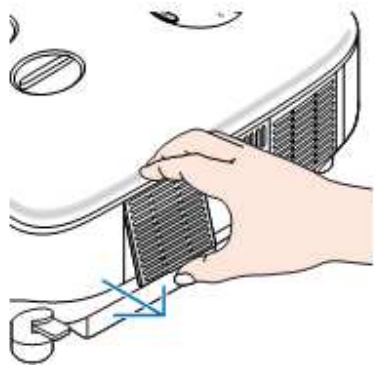
ข้อควรระวัง

- ควรถอดเปลี่ยนแผ่นฟิลเตอร์ทั้งคู่มาทำความสะอาดพร้อมกัน
- ทำความสะอาดภายนอกเครื่องก่อนเปลี่ยนแผ่นฟิลเตอร์
- ในระหว่างการเปลี่ยนแผ่นฟิลเตอร์ให้เอาฝุ่นและสิ่งสกปรกในตัวเครื่องออกให้หมด เนื่องจากว่าฝุ่นหรือสิ่งสกปรกจะมีผลต่อการทำงานของโปรเจคเตอร์
- ไม่ควรใช้น้ำทำความสะอาดแผ่นฟิลเตอร์ เนื่องจากน้ำจะทำให้แผ่นฟิลเตอร์ชำรุดได้
- ปิดฝาครอบแผ่นฟิลเตอร์ให้ถูกต้อง

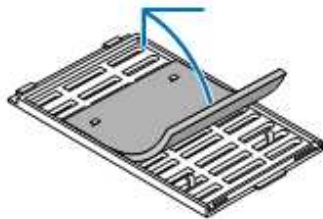
เตรียมการ : ก่อนหน้าที่จะทำการเปลี่ยนแผ่นฟิลเตอร์ ควรเปลี่ยนหลอดภาพด้วย

บันทึก : เมื่อเปลี่ยนหลอดควรเปลี่ยนแผ่นฟิลเตอร์ด้วย แผ่นฟิลเตอร์จะมาพร้อมกับหลอด

1. ถอดฝาครอบแผ่นฟิลเตอร์ออก



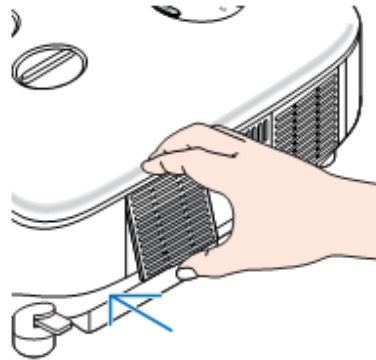
2. ดึงฟองน้ำของแผ่นฟิลเตอร์ออกเบาๆ แล้วเปลี่ยนแผ่นใหม่



แผ่นฟิลเตอร์จะมีแผ่นกาวติดป้องกันไว้ ให้ทำการดึงกระดาษที่ติดปิดแผ่นกาวออก

3. ใส่แผ่นฟิลเตอร์ใหม่

- ดันฝาครอบแผ่นฟิลเตอร์กลับเข้าไปดังรูปภาพ

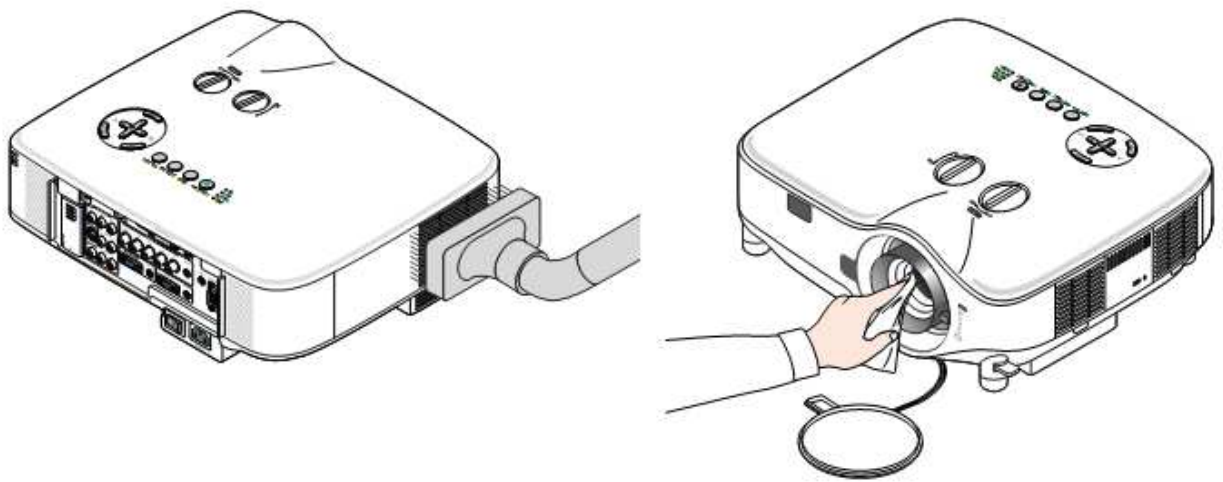


4. ต่อสาย power เปิด main power switch และเปิดโปรเจคเตอร์

5. สุดท้าย เลือกเมนู → [RESET] → [CLEAR FILTER HOURS] เพื่อ reset อายุการใช้งานแผ่นฟิลเตอร์

3. ทำความสะอาดตัวเครื่องและ Lens

1. ปิดเครื่องก่อนทำความสะอาด
2. ทำความสะอาดตัวเครื่องด้วยผ้าเปียกหมาดๆ เป็นครั้งคราว ถ้าสกปรกมากให้ใช้น้ำยาทำความสะอาด ชนิดอ่อนๆ ทำความสะอาด ไม่ควรใช้ทินเนอร์หรือแอลกอฮอล์
3. ใช้เครื่องเป่าลมหรือกระดาษเช็ดเลนส์ทำความสะอาดเลนส์ อย่างระมัดระวังไม่ให้เลนส์เป็นรอย



เพิ่มเติม :

การทำสะอาดภายในตัวเครื่องโปรเจคเตอร์ จะต้องนำเครื่องเข้าศูนย์บริการเท่านั้น เนื่องจากต้องใช้ความชำนาญ ระมัดระวัง ในการทำความสะอาดอุปกรณ์แต่ละชิ้น ส่วน และช่างจะต้องผ่านการอบรมจากศูนย์ NEC ญี่ปุ่น

ติดต่อศูนย์บริการโปรเจคเตอร์ NEC ได้ที่ 02-3752425 – 33 ต่อ 1302-1307

www.lensocom.com